



### 4.3.2 Cartera de proyectos para mejorar la prestación de los servicios públicos (una vez en óptimo, no se vuelve a revisar)

- a) Nombre (de cada proyecto).
- b) Objetivo (de cada proyecto).
- c) Unidad administrativa responsable (de cada proyecto).
- d) Cronograma (calendario de actividades de cada proyecto).
- e) Alcance (entregables o productos de cada proyecto).
- f) Costo (presupuesto de cada proyecto).
- g) Ficha de indicadores de seguimiento (de cada proyecto).
- h) Presenta por lo menos un proyecto de cinco servicios públicos diferentes.

Resultado

*Se entrega Expediente Técnico de Proyecto de Rehabilitación de la sección 3 del clarificador Circular en Planta Centro.*

## Tema 4.4 Evaluación

**Objetivo:** asegurar que la administración municipal cuente con indicadores que reflejen el desempeño respecto a la prestación de los servicios públicos municipales.

### Consideraciones

#### Conceptos

**Fuente:** es el documento del cual se obtienen las variables requeridas para llevar a cabo la operación aritmética de cada indicador; deberán cumplir con las características siguientes:

- Que sean oficiales (elaborados en hojas membretadas, firmas de autoridades, identificación de la instancia que los emitió, sellos y fecha).
- Que sean públicos (que estén a disposición de la ciudadanía a través de cualquier medio)
- Que sean generados periódicamente (mensual, trimestral, semestral o anual).

**Indicador:** herramienta que proporciona un medio sencillo y fiable para medir logros u objetivos previamente determinados y cuantificar los cambios vinculados con las acciones de un programa, así como monitorear y evaluar sus resultados. Los indicadores brindan información de tipo cualitativa o cuantitativa, sobre la evolución de un proceso o una actividad.

**Variable:** son los factores a medir. Para términos de la metodología de la Guía son insumos de información (datos) que se obtienen de las fuentes de referencia señaladas en cada uno de los indicadores de desempeño y permiten realizar una comparación o una medición.

#### Criterios





**4.3.2 CARTERA DE PROYECTOS PARA MEJORAR LA PRESTACION DE LOS SERVICIOS**

REHABILITACIÓN DEL CLARIFICADOR NORTE SECCIÓN 1 EN LA PLANTA POTABILIZADORA CENTRO, INCLUYE 251.93 M2 DE MÓDULOS PLÁSTICOS DE ALTA SEDIMENTACIÓN, 8584.45 KG DE ACERO ESTRUCTURAL, 311.69 M2 DE PINTURA EPOXICA Y 8 M2 DE REPARACIÓN DE FILTRACIÓN.

CONCEPTO	REHABILITACIÓN DEL CLARIFICADOR NORTE SECCIÓN 1 EN LA PLANTA POTABILIZADORA CENTRO, INCLUYE 251.93 M2 DE MÓDULOS PLÁSTICOS DE ALTA SEDIMENTACIÓN, 8584.45 KG DE ACERO ESTRUCTURAL, 311.69 M2 DE PINTURA EPOXICA Y 8 M2 DE REPARACIÓN DE FILTRACIÓN.	SECCION
a) NOMBRE DEL PROYECTO :	REHABILITACIÓN DEL CLARIFICADOR NORTE SECCIÓN 1 EN LA PLANTA POTABILIZADORA CENTRO, INCLUYE 251.93 M2 DE MÓDULOS PLÁSTICOS DE ALTA SEDIMENTACIÓN, 8584.45 KG DE ACERO ESTRUCTURAL, 311.69 M2 DE PINTURA EPOXICA Y 8 M2 DE REPARACIÓN DE FILTRACIÓN.	1
b) OBJETIVO:	LA OBRA TIENE LA FINALIDAD DE SUSTITUIR LOS MÓDULOS PLÁSTICOS DE ALTA SEDIMENTACIÓN, Y LA FABRICACIÓN Y COLOCACIÓN DE LOS CANALES RECOLECTORES DE AGUA CLARIFICADA, REPARACIÓN DE FILTRACIONES, EL CLARIFICADOR NORTE SECCIÓN 1 DE LA PLANTA POTABILIZADORA CENTRO. LA CUAL CONSISTE EN LA REHABILITACION DE CLARIFICADOR NORTE SECCION 1 EN LA PLANTA POTABILIZADORA CENTRO INCLUYE: EL RETIRO SUMINISTRO Y COLOCACION DE 251.93 M2 DE MODULOS PLASTICOS DE ALTA SEDIMENTACION, 8,584.45 KG DE ACERO ESTRUCTURAL, 311.69 M2 DE PINTURA EPOXICA Y 8 M2 DE REPARACION DE FILTRACIONES.	8
c) UNIDAD ADMINISTRATIVA RESPONSABLE	COMAPA DEL MUNICIPIO DE NUEVO LAREDO	11
d) CRONOGRAMA (CALENDARIO DE ACTIVIDADES)	PROGRAMA DE OBRA	6
e) ALCANCE (ENTREGADOS O PRODUCTO)	CATALOGO DE CONCEPTOS Y ESPECIFICACIONES	12 Y 13
f) COSTOS (PRESUPUESTO)	PRESUPUESTO	12
g) FICHA DE INDICADORES DE SEGUIMIENTO		



GERENTE TECNICO DE LA COMAPA

**ING. EDGAR BENAVIDES RAMOS**

NOTA : SE ANEXA EXPEDIENTE TECNICO DEL PROYECTO



COMISION MUNICIPAL DE AGUA POTABLE Y ALCANTARILLADO  
DEL MUNICIPIO DE NUEVO LAREDO

# EXPEDIENTE TECNICO

"REHABILITACION DEL CLARIFICADOR NORTE SECCION 1 EN LA PLANTA POTABILIZADORA CENTRO, INCLUYE: 251.93 M2 DE MODULOS PLASTICOS DE ALTA SEDIMENTACION, 8584.45 KG DE ACERO ESTRUCTURAL, 311.69 M2 DE PINTURA EPOXICA Y 8 M2 DE REPARACION DE FILTRACIONES.

## INDICE GENERAL

**LOCALIDAD Y MUNICIPIO.-** NUEVO LAREDO. TAMAULIPAS

**OBRA:** REHABILITACION DE CLARIFICADOR NORTE SECCION 1 EN LA PLANTA POTABILIZADORA CENTRO INCLUYE 251.93 M2 DE MODULOS PLASTICOS DE ALTA SEDIMENTACION, 8,584.45 KG DE ACERO ESTRUCTURAL, 311.69 M2 DE PINTURA EPOXICA Y 8 M2 DE REPARACION DE FILTRACIONES.

- 1.- CEDULA DE REGISTRO
- 2.- DATOS BÁSICOS GENERALES
- 3.- JUSTIFICACIÓN TÉCNICA
- 4.- CROQUIS DE LOCALIZACION DE LA OBRA
- 5.- PRESUPUESTO GENERAL
- 6.- PROGRAMA GENERAL
- 7.- PONDERACION DE AVANCE FISICO FINANCIERO
- 8.- DESCRIPCION GENERAL
- 10.- ACTA DE ACEPTACION DE LA COMUNIDAD
- 11.- VALIDACION O DICTAMEN DE FACTIBILIDAD
- 12.- PRESEUPUESTO DESGLOSADO
- 13.- ESPECIFICACIONES
- 14.- PLANOS DE PROYECTO



## 2. DATOS BÁSICOS GENERALES

### GENERALES:

ESTADO DE TAMAULIPAS

NOMBRE DEL PROYECTO: REHABILITACION DE CLARIFICADOR NORTE SECCION 1 EN LA PLANTA POTABILIZADORA CENTRO INCLUYE 251.93 M2 DE MODULOS PLASTICOS DE ALTA SEDIMENTACION, 8,584.45 KG DE ACERO ESTRUCTURAL, 311.69 M2 DE PINTURA EPOXICA Y 8 M2 DE REPARACION DE FILTRACIONES.

LOCALIZACION: EN LA COLONIA HIDALGO DE LA CIUDAD DE NUEVO LAREDO, TAMAULIPAS.

MUNICIPIO: NUEVO LAREDO, TAMAULIPAS LOCALIDAD: NUEVO LAREDO, TAMAULIPAS

BARRIO LOCALIDAD O EJIDO: EN LA COLONIA HIDALGO EN EL CENTRO DE LA CIUDAD.

### TIPO DE OBRA:

NUEVA ( ) EN PROCESO ( ) AMPLIACION ( )  
MEJORAMIENTO DE LA EFICIENCIA ( ) COMPLEMENTARIA ( )  
REHABILITACION ( X )

### DESCRIPCION DEL PROYECTO:

REHABILITACION DE CLARIFICADOR NORTE SECCION 1 EN LA PLANTA POTABILIZADORA CENTRO INCLUYE 251.93 M2 DE MODULOS PLASTICOS DE ALTA SEDIMENTACION, 8,584.45 KG DE ACERO ESTRUCTURAL, 311.69 M2 DE PINTURA EPOXICA Y 8 M2 DE REPARACION DE FILTRACIONES.

**BENEFICIARIOS:** 140,000 HABITANTES

**COLONIAS BENEFICIADAS:** COLONIA HIDALGO, DE ESTA CIUDAD DE NUEVO LAREDO, TAMAULIPAS.

### 3.- JUSTIFICACIÓN TÉCNICA

NOMBRE DEL PROYECTO: REHABILITACION DE CLARIFICADOR NORTE SECCION 1 EN LA PLANTA POTABILIZADORA CENTRO INCLUYE 251.93 M2 DE MODULOS PLASTICOS DE ALTA SEDIMENTACION, 8,584.45 KG DE ACERO ESTRUCTURAL, 311.69 M2 DE PINTURA EPOXICA Y 8 M2 DE REPARACION DE FILTRACIONES.

LA PLANTA POTABILIZADORA CENTRO, ACTUALMENTE PRODUCE 1,800 LITROS POR SEGUNDO (LPS), Y PARA LO CUAL CUENTA CON 8 UNIDADES DE FLOCULACIÓN Y SEDIMENTACIÓN UNA DE ELLAS ES EL CLARIFICADOR NORTE SECCIÓN 1 EL CUAL TIENE CAPACIDAD DE PRODUCCIÓN 400 LPS. QUE SUMINISTRA AGUA A LAS SIGUIENTES COLONIAS CLAUDETE, TAMAULIPAS, LOMAS DEL REY, ALTAVISTA, REMOLINO, LOS GARZA, EMILIANO ZAPATA, FRACC. VIRREYES, ALAZANAS FOVISSSTE. LOS MÓDULOS PLÁSTICOS DE ALTA SEDIMENTACIÓN, SE ENCUENTRAN AL FINAL DE SU VIDA ÚTIL Y ALGUNOS YA NO EXISTEN POR LO QUE SE HA TENIDO QUE BAJAR LA VELOCIDAD DE SEDIMENTACIÓN PARA CUMPLIR CON LA CALIDAD DE AGUA EXIGIDA, ADEMÁS LOS CANALES DE ACERO NEGRO AL CARBÓN SE ENCUENTRAN CON DEMASIADAS PERFORACIONES, QUE IMPIDEN PODER REALIZAR UNA REHABILITACIÓN DE LOS MISMOS.

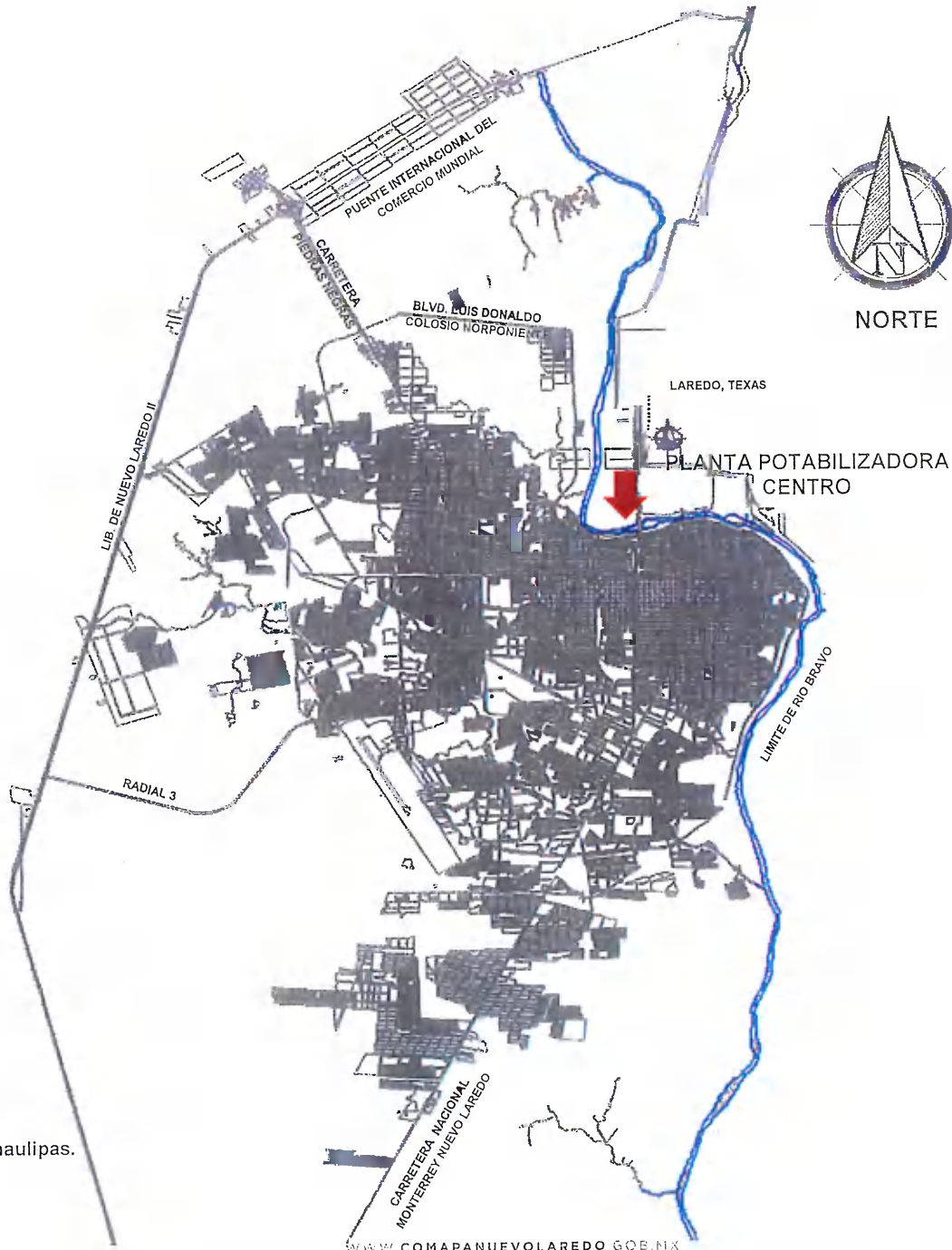
4.- CROQUIS:



COMISIÓN MUNICIPAL DE AGUA POTABLE Y ALCANTARILLADO  
DEL MUNICIPIO DE NUEVO LAREDO

## MACROLOCALIZACIÓN

"REHABILITACION DEL CLARIFICADOR NORTE SECCION 1 EN LA PLANTA POTABILIZADORA CENTRO, INCLUYE: 200 M2 DE MODULOS PLASTICOS DE ALTA SEDIMENTACION DE ALTA TASA, 6,869 KG DE ACERO ESTRUCTURAL, 274.78 M2 DE PINTURA EPOXICA Y REPARACION DE FILTRACIONES.



Nuevo Laredo Tamaulipas.


## 5-. PRESUPUESTO

NOMBRE DEL PROYECTO: REHABILITACION DE CLARIFICADOR NORTE SECCION 1 EN LA PLANTA POTABILIZADORA CENTRO INCLUYE 251.93 M2 DE MODULOS PLASTICOS DE ALTA SEDIMENTACION, 8,584.45 KG DE ACERO ESTRUCTURAL, 311.69 M2 DE PINTURA EPOXICA Y 8 M2 DE REPARACION DE FILTRACIONES.

CONCEPTO DE TRABAJO	UNIDAD DE MEDIDA	CANTIDAD O VOLUMEN	PRECIO UNITARIO (\$)	IMPORTE (\$)
REHABILITACION DE CLARIFICADOR NORTE SECCION 1 EN LA PLANTA POTABILIZADORA CENTRO INCLUYE 251.93 M2 DE MODULOS PLASTICOS DE ALTA SEDIMENTACION, 8,584.45 KG DE ACERO ESTRUCTURAL, 311.69 M2 DE PINTURA EPOXICA Y 8 M2 DE REPARACION DE FILTRACIONES.	PARTIDA	1	3,964,219.828	3,964,219.828

SUBTOTAL 3,964,219.82  
IVA 634,275.17  
COSTO TOTAL 4,598,495.00

FORMULÓ

  
ARQ. SILVIA ARIADNA FERNANDEZ GALLARDO BOONE  
GERENTE GENERAL

## 6.- PROGRAMA DE OBRA



COMISION MUNICIPAL DE AGUA  
POTABLE Y ALCANTARILLADO DEL  
MUNICIPIO DE NUEVO LAREDO, TAM.



REHABILITACIÓN DEL CLARIFICADOR NORTE SECCIÓN 1 EN LA PLANTA POTABILIZADORA CENTRO, INCLUYE 251.93 M2 DE MÓDULOS PLÁSTICOS DE ALTA SEDIMENTACIÓN, 8584.45 KG DE ACERO ESTRUCTURAL, 31,169 .M2DE PINTURA EPOXICA Y 8 M2 DE REPARACIÓN DE FILTRACIÓN.

FECHA: 22/11/2021

LOCALIZACION: NUEVO LAREDO TAMAULIPAS

CONTRATANTE:

CONTRATISTA:

CONCEPTO	IMPORTE												
	1	2	3	4	1	2	3	4	1	2	3	4	
RETIRO DE MODULOS PLASTICOS DE ALTA TASA EN SEDIMENTACION													
SUMINISTRO DE MODULOS PLASTICOS DE ALTA TASA EN SEDIMENTADORES SEGUN PLANO													
COLOCACION DE MODULOS PLASTICOS DE ALTA TASA EN SEDIMENTADORES SEGUN PLANO													
RETIRO DE CANALONES DE PLACA DE ACERO													
SUMINISTRO E INSTALACION DE ACERO ESTRUCTURAL DE ACERO AL CARDONO													
SUMINISTROS E INSTALACION DE ACERO ESTRUCTURAL PTR													
PIEZAS ESPECIALES DE ACERO.SUMINISTRO.FABRICACION E INSTALACION													
LIMPIEZA DE TUBERIA A EXTERIOR BLANCO													
SUMINISTRO E INSTALACION DE PINTURA EPOXICA (AMERLOC 400)													
REPARACIÓN DE FILTRACIÓN DE AGUA EN FIRME DE FLOCULADOR Y SEDIMENTADOR, INCLUYE APERTURA DE FILTRACIÓN RELLENO CON ACUAPLUG O SIMILAR Y GRAUT, MANO DE OBRA, MATERIALES, EQUIPO DE BOMBEO, Y TODO LO NECESARIO PARA SU CORRECTA EJECUCIÓN													
	\$90,254.30												
	\$2,436,866.11												
	\$90,254.30												
	\$282,446.82												
	\$53,777.61												
	\$91,219.84												
	\$736,626.91												
	\$65,053.68												
	\$92,920.28												
	\$24,000.00												
SUBTOTAL:	\$3,964,219.85												
IVA:	\$634,275.18												
TOTAL:	\$4,598,495.02												

GERENTE GENERAL DE LA COMAPA

*[Handwritten Signature]*  
Arq. Silvia Arizadna Hernández Calhaz de López

## 7.- PONDERACION DE AVANCE FISICO Y FINANCIERO

**NOMBRE DEL PROYECTO:** REHABILITACION DE CLARIFICADOR NORTE SECCION 1 EN LA PLANTA POTABILIZADORA CENTRO INCLUYE 251.93 M2 DE MODULOS PLASTICOS DE ALTA SEDIMENTACION, 8,584.45 KG DE ACERO ESTRUCTURAL, 311.69 M2 DE PINTURA EPOXICA Y 8 M2 DE REPARACION DE FILTRACIONES.

**TIPO DE OBRA:** REHABILITACIÓN.  
**MUNICIPIO:** NUEVO LAREDO, TAMPS.  
**LOCALIDAD:** NUEVO LAREDO, TAMPS.  
**PROGRAMA:** PRODDER 2021  
**FECHA:** OCTUBRE 2021

CLAVE	CONCEPTO DE OBRA	%AVANCE FISICO	%AVANCE FINANCIERO	
	REHABILITACION DE CLARIFICADOR NORTE SECCION 1 EN LA PLANTA POTABILIZADORA CENTRO INCLUYE 251.93 M2 DE MODULOS PLASTICOS DE ALTA SEDIMENTACION, 8,584.45 KG DE ACERO ESTRUCTURAL, 311.69 M2 DE PINTURA EPOXICA Y 8 M2 DE REPARACION DE FILTRACIONES.	100%	100%	
		<b>TOTAL:</b>	<b>100%</b>	<b>100%</b>

## 8. DESCRIPCIÓN GENERAL DE LA OBRA

PROYECTO: REHABILITACION

NOMBRE DEL PROYECTO: REHABILITACION DE CLARIFICADOR NORTE SECCION 1 EN LA PLANTA POTABILIZADORA CENTRO INCLUYE 251.93 M2 DE MODULOS PLASTICOS DE ALTA SEDIMENTACION, 8,584.45 KG DE ACERO ESTRUCTURAL, 311.69 M2 DE PINTURA EPOXICA Y 8 M2 DE REPARACION DE FILTRACIONES.

LA OBRA TIENE LA FINALIDAD DE SUSTITUIR LOS MÓDULOS PLÁSTICOS DE ALTA SEDIMENTACIÓN, Y LA FABRICACIÓN Y COLOCACIÓN DE LOS CANALES RECOLECTORES DE AGUA CLARIFICADA, REPARACIÓN DE FILTRACIONES, EL CLARIFICADOR NORTE SECCIÓN 1 DE LA PLANTA POTABILIZADORA CENTRO.

EN DICHA OBRA SE LLEVARAN A CABO LAS SIGUIENTES ACCIONES, RETIRO DE MÓDULOS Y CANALETAS EXISTENTES. REPARACIÓN DE FILTRACIONES, COLOCACIÓN DE CANALETAS Y HERRERÍA, SUMINISTRO Y COLOCACIÓN DE MÓDULOS DE ALTA SEDIMENTACIÓN, SAMBLASTEIO Y PINTURA.

## 10.- ACTA DE ACEPTACIÓN POR LA COMUNIDAD

FECHA: OCTUBRE 2021

LA COMUNIDAD DE: NUEVO LAREDO TAMAULIPAS

DEL MUNICIPIO DE: NUEVO LAREDO TAMAULIPAS

**DECLARA QUE HA SIDO DE SU CONOCIMIENTO Y PUESTO A SU CONSIDERACION. LA REALIZACION DEL PROYECTO DENOMINADO:**

REHABILITACION DE CLARIFICADOR NORTE SECCION 1 EN LA PLANTA POTABILIZADORA CENTRO INCLUYE 251.93 M2 DE MODULOS PLASTICOS DE ALTA SEDIMENTACION, 8,584.45 KG DE ACERO ESTRUCTURAL, 311.69 M2 DE PINTURA EPOXICA Y 8 M2 DE REPARACION DE FILTRACIONES.

**EL CUAL CONSTA DE LAS SIGUIENTES CARACTERISTICAS:**

LA OBRA TIENE LA FINALIDAD DE SUSTITUIR LOS MÓDULOS PLÁSTICOS DE ALTA SEDIMENTACIÓN, Y LA FABRICACIÓN Y COLOCACIÓN DE LOS CANALES RECOLECTORES DE AGUA CLARIFICADA, REPARACIÓN DE FILTRACIONES, EL CLARIFICADOR NORTE SECCIÓN 1 DE LA PLANTA POTABILIZADORA CENTRO.

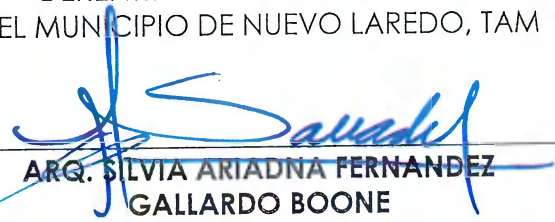
EN DICHA OBRA SE LLEVARAN A CABO LAS SIGUIENTES ACCIONES, RETIRO DE MÓDULOS Y CANALETAS EXISTENTES. REPARACIÓN DE FILTRACIONES, COLOCACIÓN DE CANALETAS Y HERRERÍA, SUMINISTRO Y COLOCACIÓN DE MÓDULOS DE ALTA SEDIMENTACIÓN, SAMBLASTEO Y PINTURA.

**POR LO QUE AL ESTAR DE ACUERDO CON SUS NECESIDADES PRIORITARIAS ACEPTAN EL PROYECTO Y SE COMPROMETEN A PARTICIPAR Y/O APORTAR MANO DE OBRA, RECURSOS ECONOMICOS Y/O MATERIALES DE LA REGION, PARA LA CONSTRUCCION DEL MISMO. ASI MISMO SE COMPROMETEN A PROPORCIONAR LOS TERRENOS NECESARIOS PARA LA EJECUCION DE LAS OBRAS Y A COLABORAR CON LAS AUTORIDADES EN LA RESOLUCION DE LA PROBLEMÁTICA QUE SE PRESENTE DURANTE LA EJECUCION.**

PRESIDENTE MUNICIPAL DE  
NUEVO LAREDO, TAMAULIPAS

  
LIC. CARMEN LILIA CANTUROSAS VILLARREAL

GERENTE GENERAL DE COMAPA  
DEL MUNICIPIO DE NUEVO LAREDO, TAM

  
ARQ. SILVIA ARIADNA FERNANDEZ  
GALLARDO BOONE

## 11. VALIDACIÓN O DICTAMEN DE FACTIBILIDAD

LOS ABAJO FIRMANTES HACEN CONSTAR QUE EL PRESENTE PROYECTO DE:

REHABILITACION DE CLARIFICADOR NORTE SECCION 1 EN LA PLANTA POTABILIZADORA CENTRO INCLUYE 251.93 M2 DE MODULOS PLASTICOS DE ALTA SEDIMENTACION, 8,584.45 KG DE ACERO ESTRUCTURAL, 311.69 M2 DE PINTURA EPOXICA Y 8 M2 DE REPARACION DE FILTRACIONES.

CUMPLE CON LOS REQUISITOS Y NORMAS TECNICAS ESTABLECIDAS POR LA DEPENDENCIA FEDERAL NORMATIVA, POR LO QUE ES VIABLE SU EJECUCION, COMPROMETIENDOSE LA MISMA A PROPORCIONAR LA ASISTENCIA TECNICA QUE PARA EL EFECTO SE SOLICITE SIENDO RESPONSABILIDAD DE LA DEPENDENCIA O ENTIDAD EJECUTORA LA SUPERVISION DE LOS TRABAJOS DURANTE EL PROCESO CONSTRUCTIVO DE LOS MISMOS.

DEPENDENCIA O ENTIDAD FEDERAL  
NORMATIVA  
COMISION NACIONAL DEL AGUA

\_\_\_\_\_  
DR. LUIS CARLOS ALATORRE CEJUDO  
  
DIRECTOR GENERAL ORGANISMO DE  
CUENCA RIO BRAVO

DEPENDENCIA EJECUTORA

COMISION MUNICIPAL DE AGUA  
POTABLE Y ALCANTARILLADO DEL  
MUNICIPIO DE NUEVO LAREDO,  
TAMAULIPAS

  
ARQ. SILVIA ARIADNA FERNANDEZ  
GALLARDO BOONE  
GERENTE GENERAL

DEPENDENCIA O ENTIDAD ESTATAL  
COMISION ESTATAL DEL AGUA DE  
TAMAULIPAS

\_\_\_\_\_  
ARQ. LUIS JAVIER PINTO COVARRUBIAS  
DIRECTOR GENERAL

LUGAR: NUEVO LAREDO, TAMAULIPAS

FECHA: OCTUBRE 2021

**INFORMACION ADICIONA:**

ES RESPONSABILIDAD DEL EJECUTOR, CONTAR CON EL PROYECTO EJECUTIVO Y EL PRESUPUESTO BASE DEBIDAMENTE REVISADOS Y VERIFICADOS CONFORME A LA NORMATIVIDAD VIGENTE Y AL INDICE NACIONAL DE PRECIOS AL CONSUMIDOR: LA CONAGUA VALIDA EL EXPEDIENTE TECNICO EN FORMA CONCEPTUAL.



## 12.- PRESUPUESTO DESGLOSADO



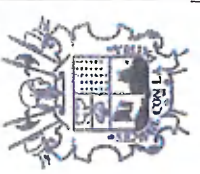
**COMAPA**  
NUEVO LAREDO

COMISION MUNICIPAL DE AGUA  
POTABLE Y ALCANTARILLADO DEL  
MUNICIPIO DE NUEVO LAREDO, TAM.

OBRA; REHABILITACION DE CLARIFICADOR NORTE SECCION 1 EN LA  
PLANTA POTABILIZADORA CENTRO INCLUYE 251.93 M2 DE  
MODULOS PLASTICOS DE ALTA SEDIMENTACION, 8,584.45 KG DE  
ACERO ESTRUCTURAL, 311.69 M2 DE PINTURA EPOXICA Y 8 M2 DE  
REPARACION DE FILTRACIONES.

LOCALIZACION: NUEVO LAREDO TAMAULIPAS

FECHA: 22/11/2021



NUM.	CONCEPTO DESCRIPCION	UNIDAD	CANTIDAD	LETRA	PRECIO UNITARIO NUM.	IMPORTE
<b>CLARIFICADOR NORTE</b>						
RMR-60-A	RETIRO DE MODULOS PLASTICOS DE ALTA TASA EN SEDIMENTADORES	M2	251.93		\$358.25	\$90,254.30
SMP-60-A	SUMINISTRO DE MODULOS PLASTICOS DE ALTA TASA EN SEDIMENTADORES SEGUN PLANO	M2	251.93		\$9,672.79	\$2,436,866.11
MP-60-A	COLOCACION DE MODULOS PLASTICOS DE ALTA TASA EN SEDIMENTADORES SEGUN PLANO	M2	251.93		\$358.25	\$90,254.30
RC- A	RETIRO DE CANALONES DE PLACA DE ACERO AL CARBON	KG	7,909.46		\$35.71	\$282,446.82
7020-00	SUMINISTRO Y COLOCACION DE ACERO ESTRUCTURAL.					
7020 01A	SUMINISTRO E INSTALACION DE ACERO ESTRUCTURAL DE ACERO AL CARBON	KG	684.69		\$78.54	\$53,777.61
7020 01B	SUMINISTRO E INSTALACION DE ACERO ESTRUCTURAL DE PTR	KG	1,161.40		\$78.54	\$91,219.84
7025 00	PIEZAS ESPECIALES DE ACERO					
7025 01	PIEZAS ESPECIALES DE ACERO, SUMINISTRO, FABRICACION E INSTALACION	KG	6,137.10		\$120.03	\$736,626.91
2062-00	LIMPIEZA DE PIEZAS ESPECIALES DE ACERO, CON CHORRO DE ARENA.					
2062 03	EXTERIOR A METAL BLANCO	M2	301.17		\$218.66	\$65,853.68
2064-00	PROTECCION ANTICORROSIVA PARA TUBERIA DE ACERO...					
2064-01A	SUMINISTRO E INSTALACION DE PINTURA EPOXICA (AMERLOC-400)	M2	301.70		\$307.99	\$92,920.28
RPF-S	REPARACION DE FILTRACION DE AGUA EN FIRME DE FLOCULADOR Y SEDIMENTADOR, INCLUYE APERTURA DE FILTRACION RELLENO CON ACUAPLUG O SIMILAR Y GRAUT, MANO DE OBRA, MATERIALES, EQUIPO DE BOMBEO, Y TODO LO NECESARIO PARA SU CORRECTA FUNCION	M2	8.00		\$3,000.00	\$24,000.00

SUBTOTAL:	\$3,964,219.85
SUMA ACUMULADA:	\$3,964,219.85
IVA:	\$634,275.18
TOTAL:	\$4,598,495.02

GERENTE GENERAL DE LA COMAPA  
  
Arq. Silvia Antonia Fernandez Gallardo Bova  
FECHA: OCTUBRE 2021

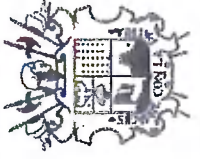


COMISION MUNICIPAL DE AGUA  
POTABLE Y ALCANTARILLADO DEL  
MUNICIPIO DE NUEVO LAREDO, TAM.

OBRA; REHABILITACION DE CLARIFICADOR NORTE SECCION 1 EN LA  
PLANTA POTABILIZADORA CENTRO INCLUYE 251.93 M2 DE  
MODULOS PLASTICOS DE ALTA SEDIMENTACION, 8,584.45 KG DE  
ACERO ESTRUCTURAL, 311.69 M2 DE PINTURA EPOXICA Y 8 M2 DE  
REPARACION DE FILTRACIONES.

LOCALIZACION: NUEVO LAREDO TAMAULIPAS

FECHA: 22/11/2021



NUM.	CONCEPTO DESCRIPCION	UNIDAD	CANTIDAD	LETRA	PRECIO UNITARIO NUM.	IMPORTE
<b>CLARIFICADOR NORTE</b>						
RMR-60-A	RETIRO DE MODULOS PLASTICOS DE ALTA TASA EN SEDIMENTADORES	M2	251.93		\$358.25	\$90,254.30
SMP-60-A	SUMINISTRO DE MODULOS PLASTICOS DE ALTA TASA EN SEDIMENTADORES SEGUN PLANO	M2	251.93		\$9,672.79	\$2,436,866.11
MP-60-A	COLOCACION DE MODULOS PLASTICOS DE ALTA TASA EN SEDIMENTADORES SEGUN PLANO	M2	251.93		\$358.25	\$90,254.30
RC- A	RETIRO DE CANALONES DE PLACA DE ACERO AL CARBON	KG	7,909.46		\$35.71	\$282,446.82
7020-00	SUMINISTRO Y COLOCACION DE ACERO ESTRUCTURAL.					
7020 01A	SUMINISTRO E INSTALACION DE ACERO ESTRUCTURAL DE ACERO AL CARBON	KG	684.69		\$78.54	\$53,777.61
7020 01B	SUMINISTRO E INSTALACION DE ACERO ESTRUCTURAL DE PTR	KG	1,161.40		\$78.54	\$91,219.84
7025 00	PIEZAS ESPECIALES DE ACERO					
7025 01	PIEZAS ESPECIALES DE ACERO, SUMINISTRO, FABRICACION E INSTALACION	KG	6,137.10		\$120.03	\$736,626.91
2062-00	LIMPIEZA DE PIEZAS ESPECIALES DE ACERO, CON CHORRO DE ARENA.					
2062 03	EXTERIOR A METAL-BLANCO	M2	301.17		\$218.66	\$65,853.68
2064-00	PROTECCION ANTICORROSIVA PARA TUBERIA DE ACERO...					
2064-01A	SUMINISTRO E INSTALACION DE PINTURA EPOXICA (AMERLOC 400)	M2	301.70		\$307.99	\$92,920.28
RPF-S	REPARACION DE FILTRACION DE AGUA EN FIRME DE FLOCULADOR Y SEDIMENTADOR, INCLUYE APERTURA DE FILTRACION RELLENO CON ACUAPLUG O SIMILAR Y GRAUT, MANO DE OBRA, MATERIALES, EQUIPO DE BOMBEO, Y TODO LO NECESARIO PARA CUI CORRECTA FUNCION	M2	8.00		\$3,000.00	\$24,000.00
SUBTOTAL :						\$3,964,219.85
SUMA ACUMULADA:						\$3,964,219.85
IVA:						\$634,275.18
TOTAL:						\$4,598,495.02

GERENTE GENERAL DE LA COMAPA  
*[Signature]*  
Año 2021 vía Ariadna Fernandez Gallardo Boone  
FECHA: OCTUBRE 2021

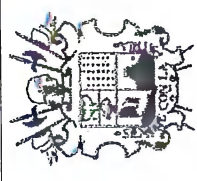


COMISION MUNICIPAL DE AGUA  
POTABLE Y ALCANTARILLADO DEL  
MUNICIPIO DE NUEVO LAREDO, TAM.

OBRA: REHABILITACION DE CLARIFICADOR NORTE SECCION 1 EN LA  
PLANTA POTABILIZADORA CENTRO INCLUYE 251.93 M2 DE  
MODULOS PLASTICOS DE ALTA SEDIMENTACION, 8,584.45 KG DE  
ACERO ESTRUCTURAL, 311.69 M2 DE PINTURA EPOXICA Y 8 M2 DE  
REPARACION DE FILTRACIONES.

LOCALIZACION: NUEVO LAREDO TAMAULIPAS

FECHA: 22/11/2021



NUM.	CONCEPTO DESCRIPCION	UNIDAD	CANTIDAD	LETRA	PRECIO UNITARIO NUM.	IMPORTE
	<b>CLARIFICADOR NORTE</b>					
RMR-60-A	RETIRO DE MODULOS PLASTICOS DE ALTA TASA EN SEDIMENTADORES	M2	251.93		\$358.25	\$90,254.30
SMP-60-A	SUMINISTRO DE MODULOS PLASTICOS DE ALTA TASA EN SEDIMENTADORES SEGUN PLANO	M2	251.93		\$9,672.79	\$2,436,866.11
MP-60-A	COLOCACION DE MODULOS PLASTICOS DE ALTA TASA EN SEDIMENTADORES SEGUN PLANO	M2	251.93		\$358.25	\$90,254.30
RC- A	RETIRO DE CANALONES DE PLACA DE ACERO AL CARBON	KG	7,909.46		\$35.71	\$282,446.82
7020-00	SUMINISTRO Y COLOCACION DE ACERO ESTRUCTURAL.					
7020 01A	SUMINISTRO E INSTALACION DE ACERO ESTRUCTURAL DE ACERO AL CARBON	KG	684.69		\$78.54	\$53,777.61
7020 01B	SUMINISTRO E INSTALACION DE ACERO ESTRUCTURAL DE PTR	KG	1,161.40		\$78.54	\$91,219.84
7025 00	PIEZAS ESPECIALES DE ACERO					
7025 01	PIEZAS ESPECIALES DE ACERO, SUMINISTRO, FABRICACION E INSTALACION	KG	6,137.10		\$120.03	\$736,626.91
2062-00	LIMPIEZA DE PIEZAS ESPECIALES DE ACERO, CON CHORRO DE ARENA.					
2062 03	EXTERIOR A METAL BLANCO	M2	301.17		\$218.66	\$65,853.68
2064-00	PROTECCION ANTICORROSIVA PARA TUBERIA DE ACERO...					
2064-01A	SUMINISTRO E INSTALACION DE PINTURA EPOXICA (AMERLOC 400)	M2	301.70		\$307.99	\$92,920.28
RPF-S	REPARACION DE FILTRACION DE AGUA EN FIRME DE FLOCULADOR Y SEDIMENTADOR, INCLUYE APERTURA DE FILTRACION RELLENO CON ACUAPLUG O SIMILAR Y GRAUT, MANO DE OBRA, MATERIALES, EQUIPO DE BOMBEO, Y TODO LO NECESARIO PARA SI CORRECTA FUNCION	M2	8.00		\$3,000.00	\$24,000.00
SUBTOTAL :						\$3,964,219.85
SUMA ACUMULADA:						\$3,964,219.85
IVA:						\$634,275.18
TOTAL:						\$4,598,495.02

GERENTE GENERAL DE LA COMAPA

*[Handwritten Signature]*  
Arq. Silvia Ariadna Fernández Gallardo  
FECHA: OCTUBRE 2021



OBRA: REHABILITACION DE CLARIFICADOR NORTE SECCION 1 EN LA PLANTA POTABILIZADORA CENTRO INCLUYE 251.93 M2 DE MODULOS PLASTICOS DE ALTA SEDIMENTACION, 8,584.45 KG DE ACERO ESTRUCTURAL, 311.69 M2 DE PINTURA EPOXICA Y 8 M2 DE REPARACION DE FILTRACIONES.

COMISION MUNICIPAL DE AGUA POTABLE Y ALCANTARILLADO DEL

LOCALIZACION: NUEVO LAREDO TAMAULIPAS

FECHA: 22/11/2021



NUM.	CONCEPTO DESCRIPCION	UNIDAD	CANTIDAD	LETRA	PRECIO UNITARIO NUM.	IMPORTE
RMR-60-A	CLARIFICADOR NORTE RETIRO DE MODULOS PLASTICOS DE ALTA TASA EN SEDIMENTADORES	M2	251.93			
SMP-60-A	SUMINISTRO DE MODULOS PLASTICOS DE ALTA TASA EN SEDIMENTADORES SEGÚN PLANO	M2	251.93			
MP-60-A	COLOCACION DE MODULOS PLASTICOS DE ALTA TASA EN SEDIMENTADORES SEGÚN PLANO	M2	251.93			
RC- A	RETIRO DE CANALONES DE PLACA DE ACERO AL CARBON	KG	7,909.46			
7020-00	SUMINISTRO Y COLOCACIÓN DE ACERO ESTRUCTURAL					
7020 01A	SUMINISTRO E INSTALACION DE ACERO ESTRUCTURAL DE ACERO AL CARBON	KG	684.69			
7020 01B	SUMINISTRO E INSTALACION DE ACERO ESTRUCTURAL DE PTR	KG	1,161.40			
7025 00	PIEZAS ESPECIALES DE ACERO					
7025 01	PIEZAS ESPECIALES DE ACERO, SUMINISTRO, FABRICACION E INSTALACION	KG	6,137.10			
2062-00	LIMPIEZA DE PIEZAS ESPECIALES DE ACERO, CON CHORRO DE ARENA.					
2062 03	EXTERIOR A METAL BLANCO	M2	301.17			
2064-00	PROTECCION ANTICORROSIVA PARA TUBERIA DE ACERO...					
2064-01A	SUMINISTRO E INSTALACION DE PINTURA EPOXICA (AMERLOC 400)	M2	301.70			
RPF-S	REPARACIÓN DE FILTRACIÓN DE AGUA EN FIRME DE FLOCULADOR Y SEDIMENTADOR, INCLUYE APERTURA DE FILTRACION RELLENO CON ACUAPLUG O SIMILAR Y GRAUT, MANO DE OBRA, MATERIALES, EQUIPO DE BOMBEO, Y TODO LO NECESARIO PARA SU CORRECTA EJECUCIÓN	M2	8.00			

GERENTE GENERAL DE LA COMAPA

Arq. Silvia Hernández Fernández-Galindo  
FECHA: NOVIEMBRE 2021  
NUEVO LAREDO, TAMAULIPAS

## 13.- ESPECIFICACIONES

**REHABILITACION DE CLARIFICADOR NORTE SECCION 2 EN LA PLANTA POTABILIZADORA CENTRO INCLUYE 251.93 M2 DE MODULOS PLASTICOS DE ALTA SEDIMENTACION, 8,584.45 KG DE ACERO ESTRUCTURAL, 311.69 M2 DE PINTURA EPOXICA Y 8 M2 DE REPARACION DE FILTRACIONES.**

**APLICACIÓN:**

Para las actividades que deban realizarse en la ejecución de éstos trabajos, regirán las "ESPECIFICACIONES GENERALES PARA LA CONSTRUCCIÓN DE SISTEMAS DE AGUA POTABLE Y ALCANTARILLADO" de la COMISIÓN NACIONAL DEL AGUA, SUBDIRECCIÓN GENERAL DE INFRAESTRUCTURA HIDRÁULICA, URBANA E INDUSTRIAL, GERENCIA DE CONSTRUCCIÓN, SUBGERENCIA DE COSTOS Y PRECIOS UNITARIOS, que en lo sucesivo citaremos como "ESPECIFICACIONES GENERALES" y los planos específicos del proyecto.

Para los conceptos que se anotan regirán éstas mismas con las modificaciones y/o adiciones que, para cada caso particular, se citan.

En caso de discrepancias entre las especificaciones generales, especificaciones particulares y/o planos, el orden de prioridad es el siguiente: las especificaciones particulares y los planos rigen sobre las especificaciones generales, y las especificaciones particulares rigen sobre los planos.

**RMR-60-A RETIRO DE MÓDULOS PLÁSTICOS DE ALTA TASA EN SEDIMENTADORES, SEGÚN PLANO.**

DEFINICION Y EJECUCION. Sé entenderá por retiro de módulos plásticos, a todas las actividades involucradas para el retiro de los módulos plásticos, se deberá tener el cuidado necesario en cada una de las maniobras.

Este concepto comprende el suministro de todos los materiales, así como la ejecución de todos los trabajos necesarios para el retiro de módulos plásticos en un sitio donde no interfiera ni dificulte la ejecución de los trabajos para posteriormente colocarlos.

MEDICIÓN Y PAGO. Se medirá y pagara por metro cuadrado con aproximación a un décimo, de acuerdo a las dimensiones del proyecto, una vez que sea aceptado y aprobado por la residencia de obra.

**SMP-60-A SUMINISTRO DE MÓDULOS PLÁSTICOS DE ALTA TASA EN SEDIMENTADORES, SEGÚN PLANO.**

DEFINICION Y EJECUCION. Sé entenderá por suministro de módulos plásticos, a todas las actividades involucradas para el suministro de los módulos plásticos, se deberá tener el cuidado necesario en cada una de las maniobras efectuadas para no dañar los mismos, ya que el daño ocasionado, no será motivo de reclamación alguna por parte del contratista.

Los módulos deberán cumplir como mínimo las especificaciones del modelo FR-6024 (2 pies) ACCU-PAC de la marca BRENTWOOD INDUSTRIES.

Este concepto comprende el suministro de todos los materiales, así como la ejecución de todos los trabajos necesarios para el suministro de módulos plásticos en un sitio donde no interfiera ni dificulte la ejecución de los trabajos para posteriormente colocarlos.

MEDICIÓN Y PAGO. Se medirá y pagara por metro cuadrado con aproximación a un décimo, de acuerdo a las dimensiones del proyecto, una vez que sea aceptado y aprobado por la residencia de obra.

### **MP-60-A COLOCACIÓN DE MÓDULOS PLÁSTICOS DE ALTA TASA EN SEDIMENTADORES, SEGÚN PLANO.**

DEFINICIÓN Y EJECUCIÓN. Se entenderá por colocación de módulos plásticos, a todas las actividades involucradas para la colocación de los módulos plásticos se deberá tener el cuidado necesario en cada una de las maniobras efectuadas para no dañar los mismos, ya que el daño ocasionado, no será motivo de reclamación alguna por parte del contratista.

Los módulos deberán cumplir como mínimo las especificaciones del modelo FR-6024 (2 pies) ACCUPAC de la marca BRENTWOOD INDUSTRIES.

Este concepto comprende el suministro de todos los materiales, así como la ejecución de todos los trabajos necesarios para la colocación de módulos plásticos en un sitio donde no interfiera ni dificulte la ejecución de los trabajos para posteriormente colocarlos.

MEDICIÓN Y PAGO. Se medirá y pagará por metro cuadrado con aproximación a un décimo, de acuerdo a las dimensiones del proyecto, una vez que sea aceptado y aprobado por la residencia de obra.

### **RC-A RETIRO DE CANALONES DE PLACAS DE ACERO AL CARBÓN.**

DEFINICIÓN. Se entenderá por retiro de placas de acero, a todas las actividades involucradas para el retiro de placas de acero, se deberá tener el cuidado necesario en cada una de las maniobras.

MEDICIÓN Y PAGO. Se medirá y pagará por metro cuadrado con aproximación a un décimo, de acuerdo a las dimensiones del proyecto, una vez que sea aceptado y aprobado por la residencia de obra.

### **7020 01 A SUMINISTRO Y COLOCACIÓN DE ACERO ESTRUCTURAL F6F6**

### **7020 01 B SUMINISTRO Y COLOCACIÓN DE ACERO ESTRUCTURAL DE PTR**

DEFINICIÓN Y EJECUCIÓN.- Es válido todo lo asentado en la Especificación 7001.01; en todo lo que procede; adicionalmente se enuncian algunas de las actividades que van implícitas en este concepto independientemente del suministro de los materiales será necesario fabricar, manejar, cortar y probar todos los elementos estructurales que de acuerdo al proyecto se requiera; llevando implícito en esto cortar perfiles y placas, limpiar de escorias, barrenar, enderezar perfiles; así como puntear y soldar a tope, donde sea necesario todo previo alineado.

MEDICIÓN Y PAGO.- Se valorará por kilos en función de los pesos teóricos de los perfiles como base máxima. Las anclas también se valorarán y pagarán con éste concepto debiendo involucrar los desperdicios, mermas y fletes de todos los materiales; asimismo se deberá utilizar el equipo adecuado, soldadora de una capacidad mínima de 300 Amperes en el Sistema Manual, los porta electrodos, cables, etc., deberán ser del tipo y tamaño adecuado.

El Precio Unitario incluye también una limpieza y una protección a base de pintura anticorrosiva aplicada con pistola de aire y con un espesor de 0.002" y finalmente una aplicación a dos manos de esmalte alquidálico del mismo espesor.



**7025 00 PIEZAS ESPECIALES DE ACERO...**

**7025 01 PIEZAS ESPECIALES DE ACERO, SUMINISTRO, FABRICACION E INSTALACION.**

**DEFINICIÓN Y EJECUCIÓN.** Es válido todo lo asentado en la Especificación correspondiente a suministro, fabricación e instalación. Para estos trabajos se podrán utilizar los tres conceptos siguientes:

**Suministro, fabricación y colocación.-** En este caso el contratista proporcionará todos los materiales con desperdicios, fletes y acarreos.

**La fabricación.-** En este concepto la comisión proporcionará el acero y el contratista proporcionará los materiales adicionales (soldadura oxígeno, acetileno, etc.), así como la mano de obra y el equipo, deberá contemplar así mismo el manejo del material proporcionado por la Comisión.

**Colocación.-** En este caso únicamente se deberá contemplar la instalación con las adecuaciones que se requieran; será proporcionada la pieza por instalar, debiendo contemplar su manejo, adecuación y colocación.

**MEDICIÓN Y PAGO.** En función del tipo de trabajo que se realice y de acuerdo con los conceptos valuados en esta Especificación, la medición y el pago se harán por kilo de material realmente colocado de acuerdo con el proyecto.

**2062 00 LIMPIEZA DE TUBERÍA Y PIEZAS ESPECIALES DE ACERO, CON CHORRO DE ARENA.**

**2062 03 EXTERIOR A METAL BLANCO**

**DEFINICIÓN Y EJECUCIÓN.** GRADO COMERCIAL (SSPC-SP-6-63). Procedimiento para preparar superficies metálicas para ser pintadas, mediante la eliminación de toda la escama de laminación, oxido, costras de oxido pintura o materias extrañas, mediante el uso de abrasivos impulsados a través de mangueras o ruedas centrifugas. Toda la grasa, aceite, polvo y escama, así como pintura vieja deberán de ser completamente eliminadas, excepto en pequeñas partes, partes descoloridas, que sean encontradas en el fondo de las picaduras. La superficie es moldeada en color gris. Por lo menos 2/3 de cada pulgada cuadrada (6.45 centímetros cuadrados) de área de superficie deberá de estar libre de todo residuo visible y el resto limitado a ligera decoloración o manchado ligero.

**CERCANO A METAL BLANCO (SSPC-SP-10-63).** Procedimiento para la preparación de superficies metálicas, para pintarse, por medio de la eliminación de toda la escama de laminación, oxido, costras de oxido, pintura y materias extrañas, por medio del uso de abrasivos propulsados por medio de mangueras o de ruedas centrifugas.

Todo el aceite, grasa o suciedad, escama de laminación, oxido, productos de corrosión, pintura y materias extrañas, deben eliminarse completamente. Sombras muy grandes o líneas o decoloraciones ligeras, cubiertas por manchas de oxido, óxidos de la escama de laminación o residuos adheridos, pueden permanecer. El 95 % de la superficie debe de quedar libre de residuos. La superficie vista sin aumento, debe estar libre de todo aceite, grasa, suciedad, escama de laminación visible, oxido, productos de corrosión, pintura o cualquier otra materia extraña. El color de la superficie limpia, puede ser afectado por el tipo particular de abrasivos usados.

METAL BLANCO (SSPC-SP-5-63). Procedimiento para preparar superficies metálicas para ser pintadas, eliminando toda la escama de laminación, oxido, costras de oxido, pintura vieja, o cualquiera otra materia extraña; mediante el uso de abrasivos propulsados a través de mangueras o ruedas centrifugas. Una superficie limpiada con chorro de arena a metal blanco, tiene un color uniforme gris claro, ligeramente rugosa para proporcionar mayor anclaje a los recubrimientos. La superficie, vista sin aplicación, debe de estar libre de toda escama de fundición visible, así como de aceite, grasa, polvo, oxido, pintura o cualquiera otra materia extraña. El color de la superficie limpia puede ser afectado por el medio abrasivo particular que se use.

GENERALIDADES. La limpieza de tubería y piezas especiales de acero con chorro de arena, son limpiezas realizadas en las superficies metálicas aplicando un chorro de abrasivos a presión, utilizándose arena o granalla metálica como abrasivos.

La rugosidad o máxima profundidad del perfil que se obtenga en la superficie limpia y que servirá como anclaje para el recubrimiento, estará comprendida entre 0.0001 y 0.0025", de acuerdo con el espesor de película del primario, el cual deberá ser mayor que la profundidad del perfil o anclaje.

Después de realizada la limpieza cuando se utilice chorro de arena se hará una eliminación del polvo sopleteando la superficie con un chorro de aire seco y limpio.

Para aceptar una superficie preparada con arena, deberá tener el mismo aspecto que en un área de dos metros cuadrados, seleccionada previamente como patrón y representativa de las condiciones de la superficie por limpiar. Así mismo se utilizará el patrón para corroborar que la profundidad de anclaje es la especificada, utilizando la lámpara comparadora de anclaje u otro aparato de medición.

El tiempo máximo que se permitirá que transcurra entre la limpieza y la protección de la superficie dependerá del medio ambiente en que se trabaje, pero en ningún caso excederá de cuatro horas; cuando se excedan los tiempos permisibles de tubería, repetir el trabajo de limpieza de la superficie.

MEDICIÓN Y PAGO. Los conceptos de limpieza de tubería se medirán en metros cuadrados, utilizando en función de lo requerido cualquiera de los conceptos aquí contemplados; por el precio unitario el Contratista deberá proporcionar todos los materiales, incluyendo acarreo, movimientos locales, fletes y desperdicios; así como los equipos idóneos y de las capacidades adecuadas en función de los volúmenes y la mano de obra, asimismo, se deberán incluir los movimientos que se deban realizar en las superficies por limpiar, implícito en esto su racional acomodo.

## **2064 01A SUMINISTRO E INSTALACION DE PINTURA EPOXICA (AMERLOCK 400)**

**DEFINICIÓN Y EJECUCIÓN.** El recubrimiento de los tubos se hará inmediatamente después que el Supervisor de la Comisión haya aprobado la limpieza de la tubería y será con pintura AMERLOCK 400, en un lapso no mayor de cuatro horas, por consiguiente no deberán limpiarse áreas grandes, sino únicamente aquellas que alcancen a recubrir en el tiempo especificado.

Para extremos biselados que deberán ser soldados en campo, se dejará una faja de quince centímetros, sin pintar en el interior y exterior de la tubería. Las partes maquinadas que vayan a deslizarse entre sí, no irán pintadas.

No deberá aplicarse el recubrimiento cuando:

Los trabajos son a la intemperie y existan tolvaneras o lluvias.

La superficie por recubrir esté mojada o húmeda.

La temperatura ambiente sea menor de diez grados centígrados.

La humedad relativa sea mayor de noventa por ciento.

La aplicación del recubrimiento se hará utilizando cualquier método, sin embargo para cualquiera que se seleccione se deberán seguir las instrucciones y especificaciones del fabricante de los equipos utilizados.

Si se opta por la aplicación por aspersión neumática deberá ser previa autorización del Ingeniero Supervisor y deberá estar equipado con un tanque regularizador de presiones y dispositivo separador del aceite y humedad que eventualmente pueda contener el aire del equipo neumático.

Terminada la aplicación, la película protectora deberá quedar uniforme y libre de escurrimientos, gotas, agrietamientos, corrugados descubiertos. Todas las irregularidades deberán ser removidas, a juicio del Residente, serán simplemente reimprimidas limpiadas nuevamente cepillándolas y/o soplandolas con chorro de arena para ser posteriormente retocadas aplicando nuevamente el material de impresión.

El espesor final del recubrimiento exterior deberá tener como mínimo 3/32".

La aplicación del esmalte, con los refuerzos mecánicos deberán hacerse en una sola operación y con el equipo automático adecuado, de manera que los refuerzos mecánicos queden embebidos con el esmalte.

Para el caso del concepto 2064.03 que se refiere al PARCHEO EXTERIOR, son actividades iguales a los descritos anteriormente referidas a las porciones de unión de tubos soldados, por lo que el tratamiento es semejante al procedimiento de protección de la tubería en la obra; y siendo aplicable todo lo especificado.

**MEDICIÓN Y PAGO.** Se utilizará el metro cuadrado de superficie tratado; y que haya sido aprobado por la supervisión. Incluye el suministro de todos los materiales en obra con mermas y desperdicios. Incluyendo Equipo necesario adecuado, así como la mano de obra; comprende también' las maniobras y manejo de las piezas por tratar, así como su acomodo racional. Este concepto incluye la aplicación a tres manos con los colores que indique la residencia.

**RPF-S REPARACIÓN DE FILTRACIÓN DE AGUA EN FIRME DE FLOCULADOR Y SEDIMENTADOR, INCLUYE APERTURA DE FILTRACIÓN RELLENO CON ACUAPLUG O SIMILAR Y GRAUT, MANO DE OBRA, MATERIALES, EQUIPO DE BOMBEO, Y TODO LO NECESARIO PARA SU CORRECTA EJECUCIÓN.**

DEFINICIÓN Y EJECUCIÓN.- Se entenderá por reparación de filtración en firme de floculador y sedimentador, incluye apertura de filtración relleno con Acuaplug o similar y Graut, mano de obra, materiales, equipo de bombeo, y todo lo necesario para su correcta ejecución, a todas las maniobras que tenga que realizar el contratista para la reparación de filtraciones en el firme y muros del sedimentador y el floculador,

El contratista deberá preparar la zona a trabajar para recibir el sellador de fugas Acuaplug o similar el cual se mezclará con un estabilizador de volumen de alta resistencia Graut, finalmente se colocará un enjarre de Acuaplug a similar. Los materiales y procedimiento a utilizar deberá ser aprobado por la residencia de obra.

MEDICIÓN Y PAGO.- Para efectos de pago este concepto se medirá en metros cuadrados, una vez que haya sido aceptado y aprobado por la residencia de obra.

Las actividades a desarrollar por el contratista de manera enunciativa más no limitativa serán suministro de materiales en obra con mermas y desperdicios, demolición de área afectada, preparación de junta, bombeo de achique, aplicación de mezcla, aplanado, retiro de material producto de la reparación, curado, limpieza final y todo lo necesario para la correcta ejecución de los trabajos.

## 14.- PLANOS DEL PROYECTO



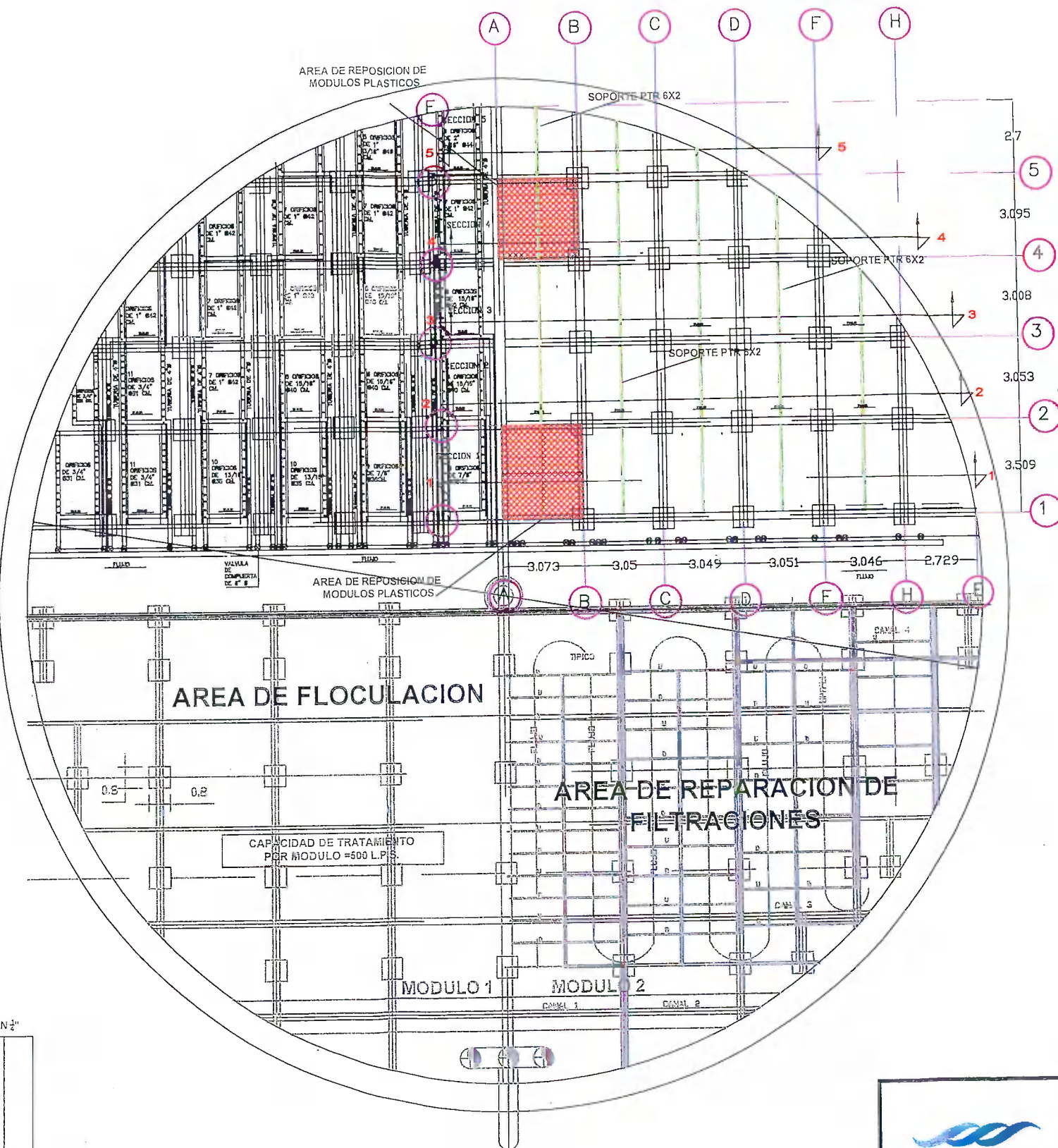
ESPECIFICACIONES GENERALES:

- 1.- PARA LA CONSTRUCCION DE ESTA OBRA REGIRAN LAS ESPECIFICACIONES GENERALES DE LA CONAGUA, O EN SU CASO LAS PARTICULARES.
- 2.- LAS MODIFICACIONES AL PROYECTO SERAN RESUELTAS A JUICIO DEL RESIDENTE.
- 3.- LAS ACOTACIONES INDICADAS ESTAN DADAS EN METROS EXCEPTO LAS QUE SE INDICAN EN OTRA UNIDAD.
- 4.- NIVELES Y COORDENADAS EN METROS.
- 5.- TODOS LOS PERFILES LAMINADOS O ARIVADOS CON PLACAS SERAN DE ACERO ESTRUCTURAL ASTM A36, EXCEPTO DONDE SE INDIQUE OTRO MATERIAL.
- 6.- TODOS LOS PERFILES DOBLADOS EN FRIO TIPO "VONTEK" (CANALES PLEGADOS) SERAN ASTM A441 6 A242 GRADO 50.
- 7.- LOS TORNILLOS SERAN ASTM A325 PARA TODOS LOS ELEMENTOS ESTRUCTURALES.
- 8.- LOS TORNILLOS SERAN ASTM A307 PARA TODOS LOS ELEMENTOS SECUNDARIOS COMO SON: BARANDALES, ESCALERAS Y LARGUEROS.
- 9.- LAS SOLDADURAS REQUERIDAS DEBERAN REALIZARSE POR PERSONAL CALIFICADO Y DE ACUERDO A LOS ORDENAMIENTOS DE AMERICAN WELDING SOCIETY (AWS), CON ELECTRODOS AWS-E6010.
- 10.- TODA LA SOLDADURA SERA DE LA SERIE E-60 EN SOLDADURA DE TALLER Y E-70 DE CAMPO. VER ESPECIFICACIONES AWS.
- 11.- LA ESTRUCTURA DEBERA SER DISEÑADA FABRICADA Y MONTADA DE ACUERDO A LAS ESPECIFICACIONES DEL AISC PARA EDIFICIOS DE ACERO ESTRUCTURAL, ULTIMA EDICION Y A LAS ESPECIFICACIONES DE ACERO DEL PROYECTO.
- 12.- LAS DIMENSIONES, PESOS Y TIPO DE LOS PERFILES SON DE ACUERDO AL MANUAL DE ACERO AISC EXCEPTO DONDE SE ESPECIFIQUE OTRO.
- 13.- ESTAS NOTAS SE COMPLEMENTAN CON LAS ESPECIFICACIONES GENERALES DE CONSTRUCCION DEL PROYECTO.
- 14.- A TODA LA ESTRUCTURA METALICA ANTES DE SAIR DEL TALLER, SE DEBERA APLICAR DOS MUESTRAS COMO MÍNIMO DE PRUEBA ANTICORROSION, DEBIENDO RESTAURAR INMEDIATAMENTE LA QUE SE DARE DURANTE EL TRANSPORTE Y/O MONTAJE. (VER ESPECIFICACIONES DE CONSTRUCCION DEL PROYECTO)
- 15.- TODAS LAS PARTES METALICAS EXPUESTAS A EFECTOS CORROSIOSOS DE LAS AGUAS Y BASES DEBERAN PROTEGERSE POR MEDIO DE LA APLICACION DE UN RECUBRIMIENTO ANTICORROSION, PREVIA LIMPIEZA DE LA SUPERFICIE CON CHORRO DE ARENA DE ACUERDO A LAS ESPECIFICACIONES TECNICAS DEL PROYECTO. (AVERLOCK 400 A SATISFACCION DEL INGENIERO).
- 16.- TODOS LOS TORNILLOS A325 SE APLICARAN HASTA PRODUCIR EN ELLOS UNA TENSION NO MENOR QUE LA INDICADA EN LA SIGUIENTE TABLA:

DIAMETRO DEL TORNILLO	TENSION (Kg)
13	5400
16	8600
19	12700
22	17700
25	23100
29	25400
32	32200
35	36600
38	46700

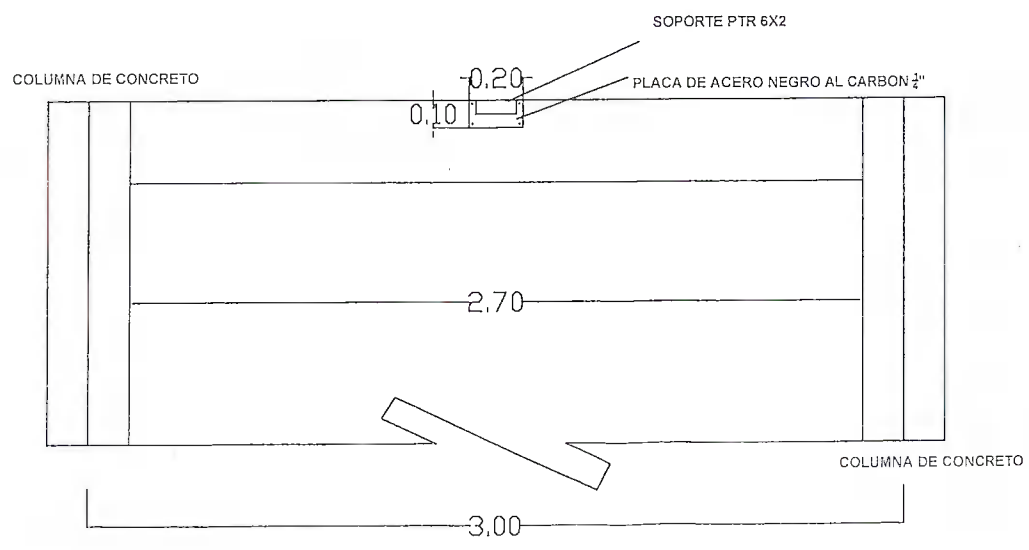
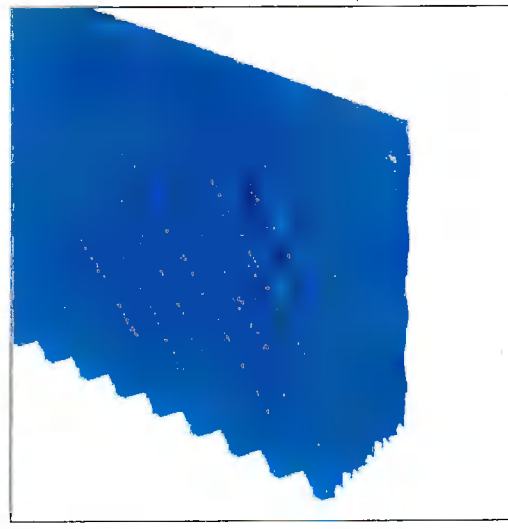
CANTIDADES DE OBRA

CONCEPTO	UNIDAD	CANTIDAD
① MÓDULOS PLÁSTICOS	M2	251.93
② PIEZAS ESPECIALES DE ACERO	KG	6,030.50
③ ACERO ESTRUCTURAL FORO (engulo 1 1/2 x 2)	KG	652.08
④ ACERO ESTRUCTURAL PTR	KG	1168.08
⑤ PINTURA EPOXICA	M2	272.42
⑥ LIMPIEZA DE PIEZAS ESPECIALES	M2	272.42
⑦ REPARACION DE FILTRACION DE AGUA	M2	6.00



PLANTA

Modulo tubular de alta tasa de sedimentación para agua potable 30x60x305 cm



**COMISION MUNICIPAL DE AGUA POTABLE Y ALCANTARILLADO DEL MUNICIPIO DE NUEVO LAREDO**

LOCALIZACION: NUEVO LAREDO, TAMAULIPAS

PROYECTO: REHABILITACION DEL CLARIFICADOR NORTE SECCION 1 EN LA PLANTA POTABILIZADORA CENTRO, INCLUYE 251.93 M2 DE MÓDULOS PLÁSTICOS DE ALTA SEDIMENTACIÓN, 8584.45 KG DE ACERO ESTRUCTURAL, 311.69 M2 DE PINTURA EPOXICA Y 8 M2 DE REPARACIÓN DE FILTRACIÓN.

ESCALA: 1:1,200	FECHA: Noviembre 2021	PLANO: PLANTA Y DETALLES	PLANO: 1
DIBUJADO: [Signature]	PROYECTADO: [Signature]	REVISADO: [Signature]	GERENTE TECNICO: [Signature]

1-3



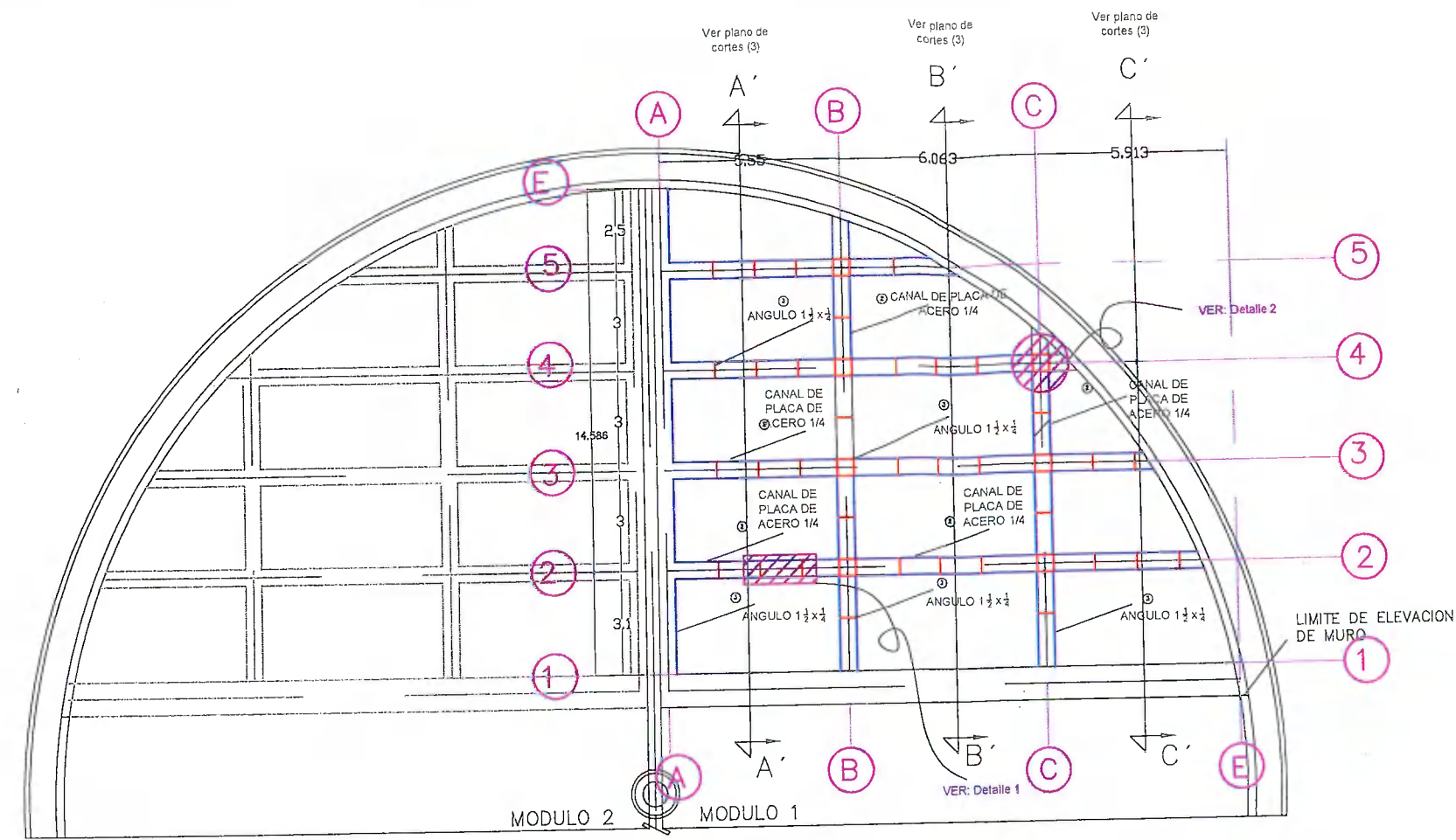
ESPECIFICACIONES GENERALES:

- 1.- PARA LA CONSTRUCCION DE ESTA OBRA REGISTRAR LAS ESPECIFICACIONES GENERALES DE LA COMAGUA, O EN SU CASO LAS PARTICULARES.
- 2.- LAS MODIFICACIONES AL PROYECTO SERAN RESUELTAS A JUICIO DEL RESIDENTE.
- 3.- LAS ACOTACIONES INDICADAS ESTAN DADAS EN METROS EXCEPTO LAS QUE SE INDICAN EN OTRA UNIDAD.
- 4.- NIVELES Y COORDENADAS EN METROS.
- 5.- TODOS LOS PERFILES LAMINADOS O ARIVADOS CON PLACAS SERAN DE ACERO ESTRUCTURAL ASTM A36, EXCEPTO DONDE SE INDIQUE OTRO MATERIAL.
- 6.- TODOS LOS PERFILES DOBLADOS EN FRIO TIPO "VONTEIN" (CANALES PLEGADOS) SERAN ASTM A441 & A242 GRADO 50.
- 7.- LOS TORNILLOS SERAN ASTM A325 PARA TODOS LOS ELEMENTOS ESTRUCTURALES.
- 8.- LOS TORNILLOS SERAN ASTM A307 PARA TODOS LOS ELEMENTOS SECUNDARIOS COMO SON: BARRANDALES, ESCALERAS Y LARGUEROS.
- 9.- LAS SOLDADURAS REQUERIDAS DEBERAN REALIZARSE POR PERSONAL CALIFICADO Y DE ACUERDO A LOS ORDENAMIENTOS DE AMERICAN WELDING SOCIETY (AWS), CON ELECTRODOS AWS-E6010.
- 10.- TODA LA SOLDADURA SERA DE LA SERIE E-60 EN SOLDADURA DE TALLER Y E-70 DE CAMPO. VER ESPECIFICACIONES AWS.
- 11.- LA ESTRUCTURA DEBERA SER DISEÑADA, FABRICADA Y MONTADA DE ACUERDO A LAS ESPECIFICACIONES DEL AISC PARA EDIFICIOS DE ACERO ESTRUCTURAL ULTIMA EDICION Y A LAS ESPECIFICACIONES DE ACERO DEL PROYECTO.
- 12.- LAS DIMENSIONES, PESOS Y TIPO DE LOS PERFILES SON DE ACUERDO AL MANUAL DE ACERO AISC, EXCEPTO DONDE SE ESPECIFIQUE OTRO.
- 13.- ESTAS NOTAS SE COMPLEMENTAN CON LAS ESPECIFICACIONES GENERALES DE CONSTRUCCION DEL PROYECTO.
- 14.- A TODA LA ESTRUCTURA METALICA ANTES DE SAIR DEL TALLER, SE DEBERA APLICAR DOS MESHAS COMO MINIMO DE PRIMER ANTIOROSIVO, DEBIENDO RESTAURAR INMEDIATAMENTE LA QUE SE DARE DURANTE EL TRANSPORTE Y/O MONTAJE. (VER ESPECIFICACIONES DE CONSTRUCCION DEL PROYECTO)
- 15.- TODAS LAS PARTES METALICAS EXPUESTAS A EFECTOS CORROSIVOS DE LAS AGUAS Y GASES DEBERAN PROTEGERSE POR MEDIO DE LA APLICACION DE UN RECUBRIMIENTO ANTIOROSIVO, PREVIA LIMPIEZA DE LA SUPERFICIE CON CHORRO DE AREIA, DE ACUERDO A LAS ESPECIFICACIONES TECNICAS DEL PROYECTO. (AVERLOCK 400 A SATISFACCION DEL INGENIERO).
- 16.- TODOS LOS TORNILLOS A325 SE ABRETERAN HASTA PRODUCIR EN ELLOS UNA TENSION NO MENOR QUE LA INDICADA EN LA SIGUIENTE TABLA:

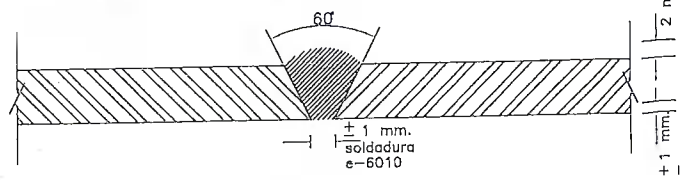
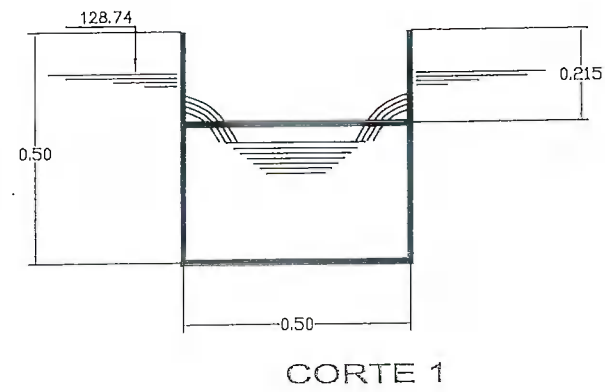
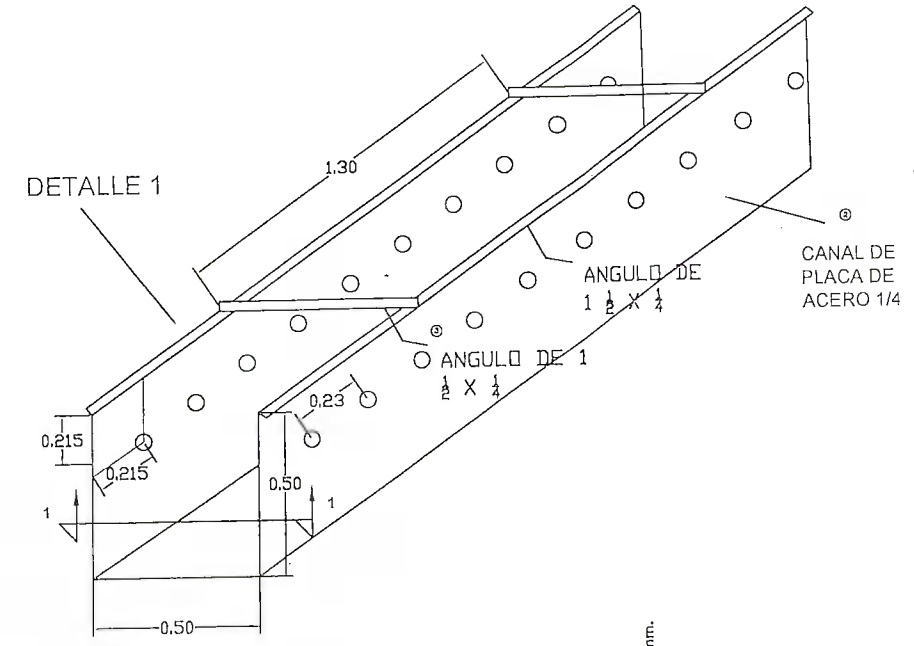
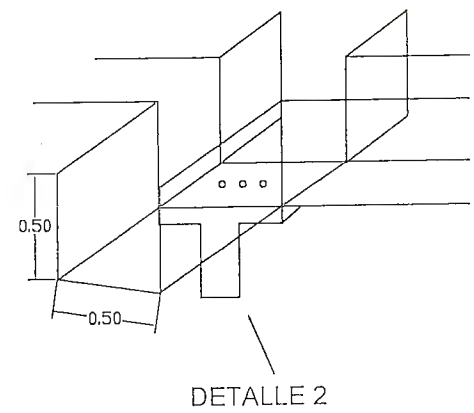
DIAMETRO DEL TORNILLO	TENSION (Kg)
13	5400
16	8600
19	12700
22	17700
25	23100
29	25400
32	32200
35	38600
*38	46700

CANTIDADES DE OBRA

CONCEPTO	UNIDAD	CANTIDAD
① MÓDULOS PLÁSTICOS	M2	251.93
② PIEZAS ESPECIALES DE ACERO	KG	6,039.50
③ ACERO ESTRUCTURAL FOF (ángulo 1 1/2 x 1/2)	KG	652.08
④ ACERO ESTRUCTURAL PTR	KG	1168.08
⑤ PINTURA EPONICA	M2	272.42
⑥ LIMPIEZA DE PIEZAS ESPECIALES	M2	272.42
⑦ REPARACION DE FILTRACION DE AGUA	M2	8.00



PLANTA



SOLDADURA ENTRE TUBOS O TUBO Y ACCESORIOS

**COMAPA**  
NUEVO LAREDO

**COMISION MUNICIPAL DE AGUA POTABLE Y ALCANTARILLADO DEL MUNICIPIO DE NUEVO LAREDO**

LOCALIZACION: NUEVO LAREDO, TAMAULIPAS

PROYECTO: REHABILITACION DEL CLARIFICADOR NORTE SECCION 1 EN LA PLANTA POTABILIZADORA CENTRO, INCLUYE 251.93 M2 DE MÓDULOS PLÁSTICOS DE ALTA SEDIMENTACION, 8584.45 KG DE ACERO ESTRUCTURAL, 311.69 M2 DE PINTURA EPOXICA Y 8 M2 DE REPARACION DE FILTRACION.

ESCALA: 1:1.200	FECHA: Noviembre -2021	PLANO: PLANTA Y DETALLES	PLANO: 2
DIBUJO: [Signature]	PROYECTO: [Signature]	REVISOR: [Signature]	GERENTE TECNICO: [Signature]

CROQUIS DE UBICACION



ESPECIFICACIONES GENERALES:

- PARA LA CONSTRUCCION DE ESTA OBRA REGIRAN LAS ESPECIFICACIONES GENERALES DE LA CONAGUA, O EN SU CASO LAS PARTICULARES.
- LAS MODIFICACIONES AL PROYECTO SERAN RESUELTAS A JUICIO DEL RESIDENTE.
- LAS ACOTACIONES INDICADAS ESTAN DADAS EN METROS EXCEPTO LAS QUE SE INDICAN EN OTRA UNIDAD.
- NIVELES Y COORDENADAS EN METROS.
- TODOS LOS PERFILES LAMINADOS O ARIVADOS CON PLACAS SERAN DE ACERO ESTRUCTURAL ASTM A36, EXCEPTO DONDE SE INDIQUE OTRO MATERIAL.
- TODOS LOS PERFILES DOBLADOS EN FRIO TIPO "MONTEN" (CAIALES PLEGADAS) SERAN ASTM A441 6 A242 GRADO 50.
- LOS TORNILLOS SERAN ASTM A325 PARA TODOS LOS ELEMENTOS ESTRUCTURALES.
- LOS TORNILLOS SERAN ASTM A307 PARA TODOS LOS ELEMENTOS SECUNDARIOS COMO SON: BARANDALES, ESCALERAS Y LARGUEROS.
- LAS SOLDADURAS REQUERIDAS DEBERAN REALIZARSE POR PERSONAL CALIFICADO Y DE ACUERDO A LOS ORDENAMIENTOS DE AMERICAN WELDING SOCIETY (AWS), CON ELECTRODOS AWS-E6010.
- TODA LA SOLDADURA SERA DE LA SERIE E-60 EN SOLDADURA DE TALLER Y E-70 DE CAMPO, VER ESPECIFICACIONES AWS.
- LA ESTRUCTURA DEBERA SER DISEÑADA FABRICADA Y MONTADA DE ACUERDO A LAS ESPECIFICACIONES DEL AISC PARA EDIFICIOS DE ACERO ESTRUCTURAL ULTIMA EDICION Y A LAS ESPECIFICACIONES DE ACERO DEL PROYECTO.
- LAS DIMENSIONES, PESOS Y TIPO DE LOS PERFILES SON DE ACUERDO AL MANUAL DE ACERO AISC EXCEPTO DONDE SE ESPECIFIQUE OTRO.
- ESTAS NOTAS SE COMPLEMENTAN CON LAS ESPECIFICACIONES GENERALES DE CONSTRUCCION DEL PROYECTO.
- A TODA LA ESTRUCTURA METALICA ANTES DE SALIR DEL TALLER, SE DEBERA APLICAR DOS VESIDAS COMO ANILDO DE PRIMER ANTICORROSIONO, DEBENDO RESTAURAR INMEDIATAMENTE LA QUE SE DAÑE DURANTE EL TRANSPORTE Y/O MONTAJE. (VER ESPECIFICACIONES DE CONSTRUCCION DEL PROYECTO)
- TODAS LAS PARTES METALICAS EXPUESTAS A EFECTOS CORROSIOSOS DE LAS AGUAS Y GASES DEBERAN PROTEGERSE POR MEDIO DE LA APLICACION DE UN RECUBRIMIENTO ANTICORROSIONO, PREVIA LIMPIEZA DE LA SUPERFICIE CON CHORRO DE AREIA, DE ACUERDO A LAS ESPECIFICACIONES TECNICAS DEL PROYECTO. (AVERLOCK 400 A SATISFACCION DEL INGENIERO)
- TODOS LOS TORNILLOS A325 SE APRETARAN HASTA PRODUCIR EN ELLOS UNA TENSION NO MENOR DE LA INDICADA EN LA SIGUIENTE TABLA:

DIAMETRO DEL TORNILLO	TENSION (Kg)
13	5400
16	8600
19	12700
22	17700
25	23100
29	25400
32	32200
35	38600
38	46700

CANTIDADES DE OBRA

CONCEPTO	UNIDAD	CANTIDAD
① MÓDULOS PLÁSTICOS	M2	251.93
② PIEZAS ESPECIALES DE ACERO	KG	6,039.50
③ ACERO ESTRUCTURAL FORD (engulo 1 1/2 x 1)	KG	652.08
④ ACERO ESTRUCTURAL PTR	KG	1,168.08
⑤ PINTURA EPOXICA	M2	272.42
⑥ LIMPIEZA DE PIEZAS ESPECIALES	M2	272.42
⑦ REPARACION DE FILTRACION DE AGUA	M2	8.00

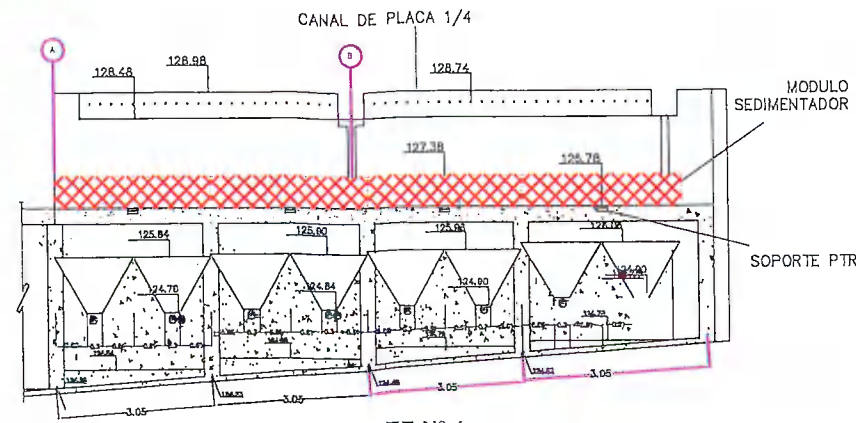
**COMAPA**  
NUEVO LAREDO

**COMISION MUNICIPAL DE AGUA POTABLE Y ALCANTARILLADO DEL MUNICIPIO DE NUEVO LAREDO**

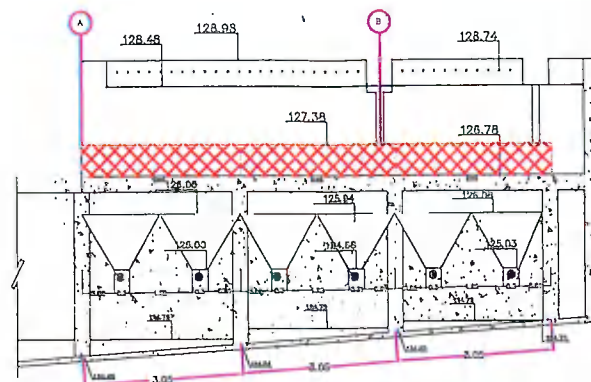
LOCALIZACION: **NUEVO LAREDO, TAMAULIPAS**

PROYECTO: **REHABILITACION DEL CLARIFICADOR NORTE SECCION 1 EN LA PLANTA POTABILIZADORA CENTRO, INCLUYE 251.93 M2 DE MÓDULOS PLÁSTICOS DE ALTA SEDIMENTACION, 6584.45 KG DE ACERO ESTRUCTURAL, 311.69 M2 DE PINTURA EPOXICA Y 8 M2 DE REPARACION DE FILTRACION.**

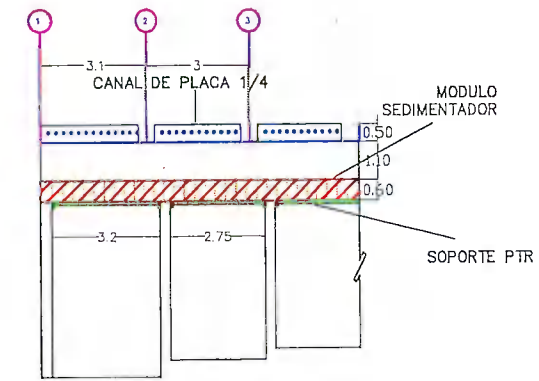
ESCALA: 1:200	FECHA: Noviembre - 2021	PLANO: <b>DETALLES</b>	PLANO: <b>3</b>
DIBU: [Firma]	PROY: [Firma]	REVISO: [Firma]	GERENTE TECNICO: [Firma]



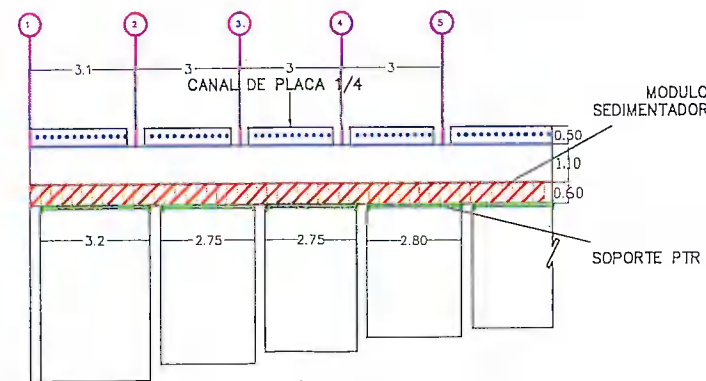
CORTE N° 4



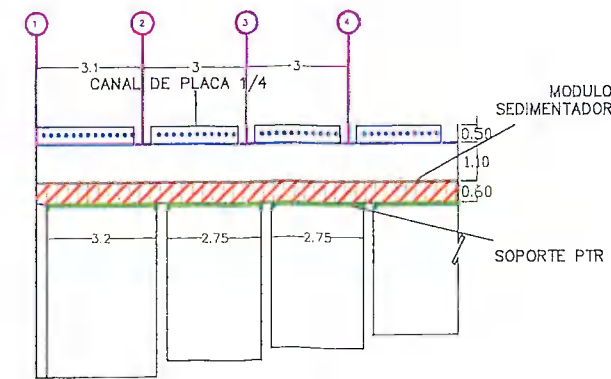
CORTE N° 5



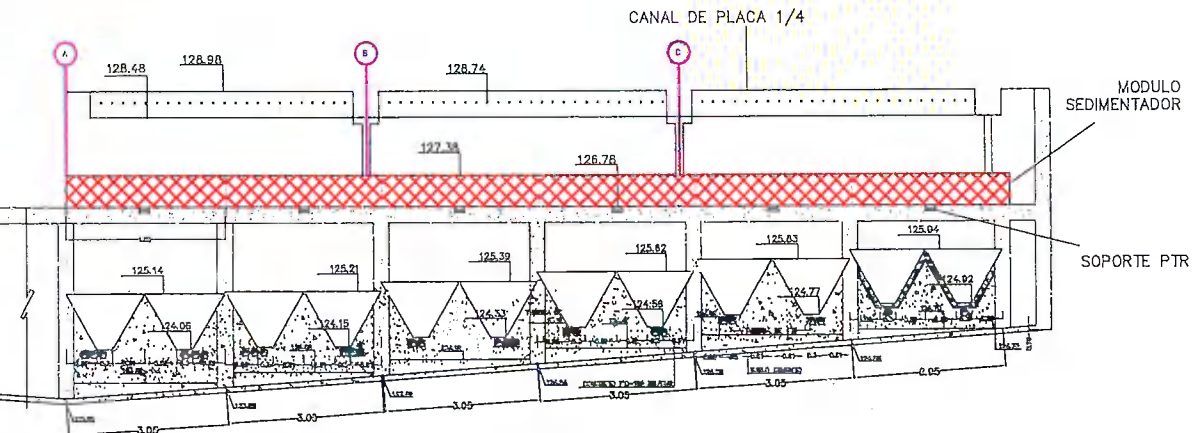
CORTE C - C



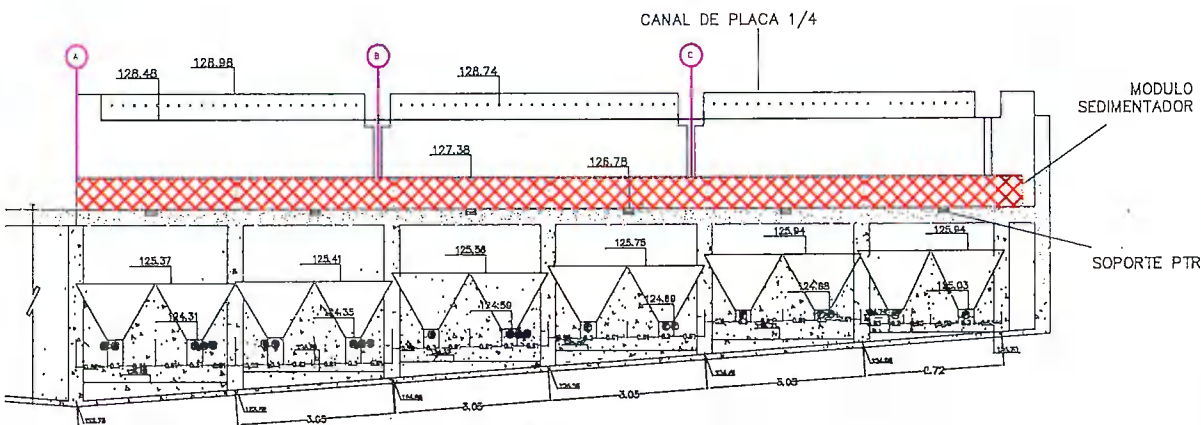
CORTE A - A



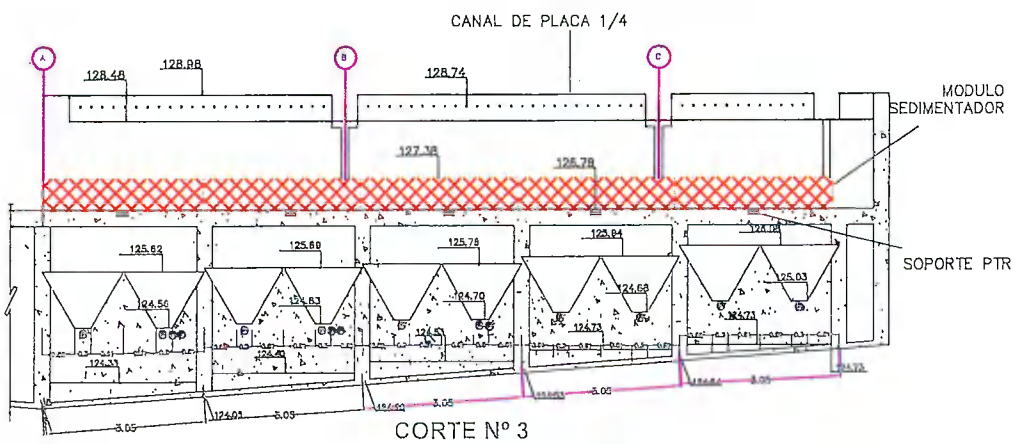
CORTE B - B



CORTE N° 1



CORTE N° 2



CORTE N° 3